

DSP35-4G

DVB-T Digital Signal Processor

- ▶ Livello di uscita max 120dBµV
- ▶ Filtri LTE 4G con tecnologia SAW
- ▶ 32 Filtri digitali programmabili
- ▶ Conversione interna fino al canale 69
- ▶ C.A.G. Indipendente per ogni filtro
- ▶ Slope regolabile
- ▶ Programmazione Automatica



Firmware rel. 1.5
Hardware rel. 5.0

MODELLO		DSP35-4G
NUMERO INGRESSI	5	1 FM; 1 BIII-DAB; 3 UHF
BANDA PASSANTE INGRESSI	MHz	FM (40... 108) BIII (170... 230) / DAB (170... 240) UHF (470... 790)
PROTEZIONE LTE		LTE790
NUMERO FILTRI DIGITALI		32
NUMERO MUX DVB-T PER FILTRO		1... 2
LIVELLO INGRESSI	dBµV	FM 35... 114 - BIII/DAB 40... 110 - UHF 45... 100
ATTENUATORE INGRESSO FM	dB	0/-12/-24
PREAMPLIFICATORE INGRESSI UHF		0 /+10dB (OFF/ON)
PREAMPLIFICATORE INGRESSO BIII/DAB		0 /+20dB (OFF/ON)
RANGE C.A.G INGRESSI BIII/DAB - UHF	dB	40 dB
SELETTIVITA' FILTRI DIGITALI	dB	35 @1MHz
SELEZIONE AMPIEZZA FILTRI	MHz	6/7/8/9/10
GUADAGNO VHF	dB	50
GUADAGNO UHF	dB	60
REGOLAZIONE LIVELLO DI USCITA	dBµV	93... 113
REGOLAZIONE SLOPE BIII/DAB	dB	0... -10
REGOLAZIONE SLOPE UHF	dB	0... -5
LIVELLO DI USCITA MAX. CON 6 MUX	dBµV	113
LIVELLO DI TOTALE USCITA MAX.	dBµV	120 (IM3 DIN 45004B - 60 dBc)
RETURN LOSS IN/OUT	dB	>12
USCITA TEST		1 (-30 dB)
PORTA DI PROGRAMMAZIONE USB		USB 1.0 / 2.0 Type B
TELEALIMENTAZIONE ING. VHF-UHF		12V / 24V 100 mA - 2,4W Max
CONSUMO MASSIMO		15Vcc 0,53A - 8W + Telealimentazione
TEMPERATURA DI FUNZIONAMENTO	°C	-5... 50
DIMENSIONI	mm	193 x 148 x 36

Descrizione icone prodotto



L'amplificatore DSP35-4G è coperto da una garanzia estesa a 5 anni dalla data di fabbricazione



Gli ingressi UHF sono protetti da filtri in tecnologia SAW contro le interferenze Lte 4G



L'amplificatore DSP35-4G può anche essere programmato tramite applicazione grafica disponibile gratuitamente in formato Windows e Android OS.



L'amplificatore DSP35-4G integra la funzione AUTO-TUNING che facilita la procedura di installazione selezionando automaticamente i transponder DVB-T presenti in antenna.

Descrizione simboli e sicurezza elettrica



Prodotto conforme ai requisiti del marchio CE



L'installazione è consentita solo in locali asciutti e su una superficie non infiammabile. Assicurarsi che ci sia un'adeguato ricircolo d'aria.



Simbolo indicante morsetto per la messa a terra del dispositivo



Simbolo indicante che l'adattatore di rete elettrica fornito a corredo è conforme ai requisiti di sicurezza richiesti per dispositivi di classe II



Per evitare rischi di incendi o folgorazioni non aprire l'adattatore di rete elettrica fornito a corredo.



Prodotto conforme alla normativa RoHS 2011/65EU



Ai sensi dell'art. 24 del Decreto Legislativo 14 marzo 2014, n. 49 "Attuazione della Direttiva 2012/19/UE sui rifiuti di apparecchiature elettriche ed elettroniche (RAEE)" il simbolo del cassonetto barrato riportato sull'apparecchiatura o sulla sua confezione indica che il prodotto alla fine della propria vita utile deve essere raccolto separatamente dagli altri rifiuti per permetterne un adeguato trattamento e riciclo.

Contenuto della confezione

01 Centrale programmabile DSP35-4G

01 Alimentatore YS25-1501250 Ing.100-240Vac 0,5A Max/Usc.15Vdc 1,25A Max

08 Tasselli 6x30mm con viti 4,5x40mm

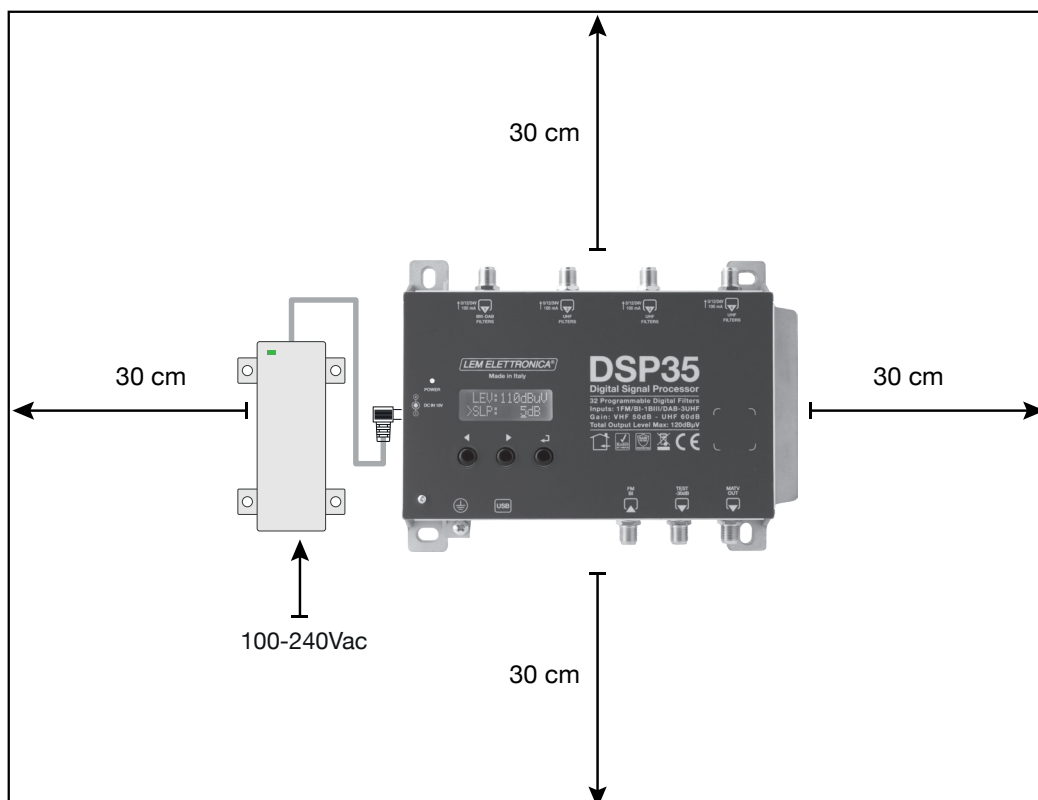
01 Manuale d'uso



ATTENZIONE

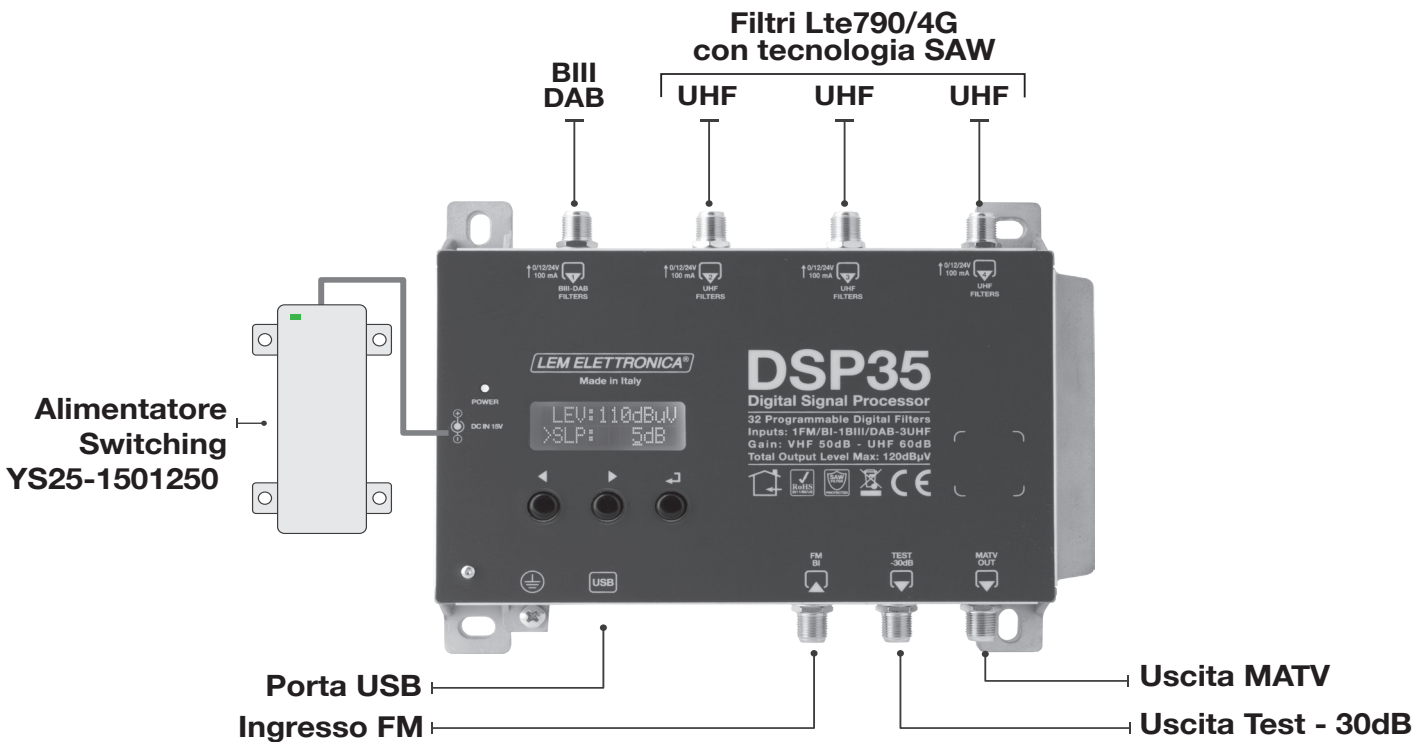
AVVERTENZE PER L'INSTALLAZIONE

- Utilizzare solo l'alimentatore YS25-1501250 fornito a corredo.
- Per garantire un adeguato raffreddamento e ventilazione la centrale DSP35-4G e l'alimentatore devono essere fissati saldamente ad una parete verticale mediante i tasselli forniti a corredo.
- Per evitare il rischio di incendio o folgorazione, non esporre i prodotti alla pioggia o all'umidità.
- I prodotti non devono entrare in contatto con acqua o essere bagnati da liquidi.
- Non posizionare i prodotti vicino a fonti di calore o in posti con umidità.
- In caso di installazione in un armadio o in un vano incassato prevedere un'adeguata ventilazione e il rispetto delle distanze minime riportate nel disegno sottostante.
- Predisporre l'allacciamento alla rete elettrica in conformità alle norme vigenti nel paese di installazione e in maniera che possa essere facilmente disconnessa.



Collegamenti

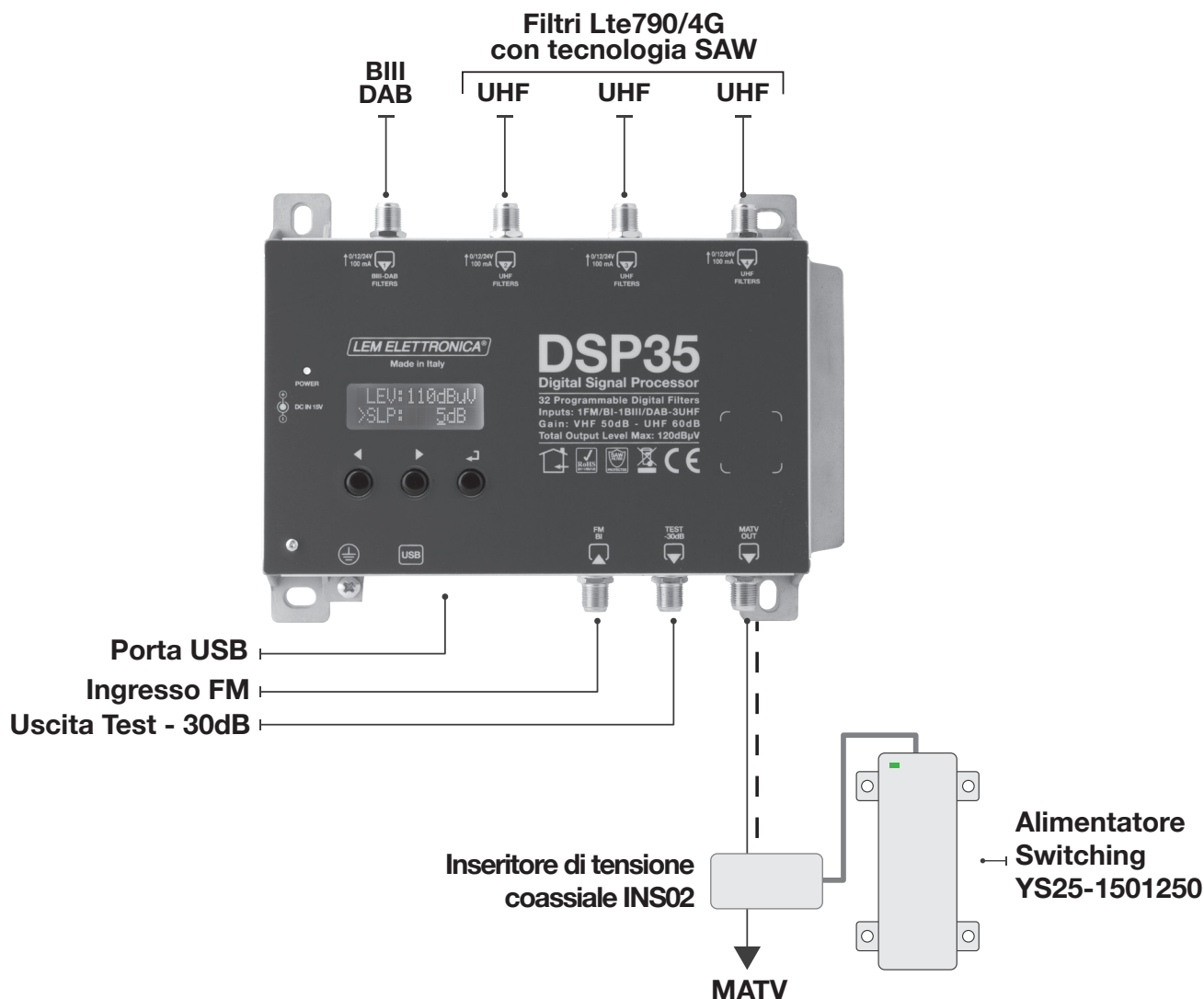
Connessione alimentatore alla presa DC



- 1 Procedere alla connessione dei cavi coassiali d'ingresso e di uscita dotati di propria morsettiera di messa a terra.
- 2 Collegare prima l'alimentatore alla presa DC e poi alla presa di rete solo
- 3 Per una corretta verifica strumentale diretta della centrale **DSP35-4G** è consigliabile utilizzare l'uscita di test -30dB.

Collegamenti

Alimentazione remota via coassiale dalla uscita MATV



- 1 Procedere alla connessione dei cavi coassiali d'ingresso e di uscita dotati di propria morsettieria di messa a terra.
- 2 Collegare prima l'alimentatore all'inseritore di tensione INS02* e solo poi alla presa di rete.
- 3 Per una corretta verifica strumentale diretta della centrale DSP35-4G è consigliabile utilizzare l'uscita di test -30dB.

* L'inseritore INS02 non è fornito a corredo ma va ordinato separatamente.

Guida per la programmazione mediante display

1 Per attivare il display premere brevemente il tasto ↵.

2 Per accedere ai menu di programmazione tenere premuto il tasto ↵ per circa 3 secondi.

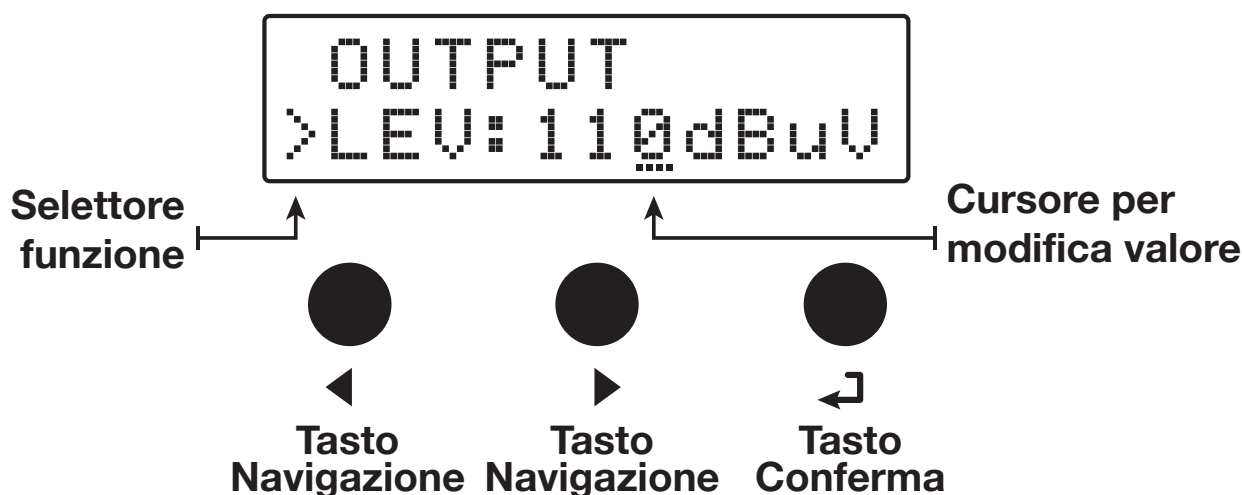
Firmware rel. 1.5

Hardware rel. 5.0

4G

Nota: dopo 3 minuti di inattività si spegne la retrilluminazione del display ma il menu rimane aperto sull'ultima funzione selezionata. Per riprendere premere un tasto qualsiasi.

Display LDC 2 x 12



Ricerca e memorizzazione canali automatica

Per la programmazione automatica **AUTO-TUNING** collegare le antenne ai rispettivi ingressi della centrale **DSP35-4G** e seguire la procedura descritta in basso.

```
TUNING
AUTO          MAN
```

Selezionare con il cursore --- la dicitura **AUTO** e premere **↵** per avviare la procedura di autoprogrammazione.

```
>DC:          12V
DC U1:        OFF
```

Una volta avviata la procedura **AUTO-TUNING** verrà richiesto di scegliere la tensione di tele-alimentazione 12V o 24V e da quali ingressi deve essere presente.

```
DC U2:        OFF
>DC U3:        ON
```

Selezionare **ON** per gli ingressi da cui si desidera avere tele-alimentazione per eventuali dispositivi esterni come pre-amplificatori oppure antenne amplificate.

```
>THR: 55dBuV
START
```

Se necessario impostare la soglia minima di sensibilità **THR** oppure lasciare il valore di default di 55dB μ V.

```
THR: 55dBuV
>START
```

Per avviare la scansione selezionare **START** confermando con **↵**. Per abbandonare la procedura selezionare **EXIT** e premere **↵**

```
START
>EXIT
```

```
TUNING
>          >          >
```

DSP35-4G avvierà la scansione dei MUX presenti iniziando dall'ingresso [1] (BIII/DAB) e sequenzialmente per gli ingressi [2] UHF; [3] UHF; [4] UHF. La durata complessiva è di circa 2 minuti.



Se si desidera interrompere la scansione tenere premuto il tasto **↵** per 5 secondi

```
OUTPUT
>LEV: 110dBuV
```

Al termine della ricerca **AUTO-TUNING** il display mostrerà il livello di uscita ottimale riferito al numero di MUX trovati e memorizzati. Per confermare e completare la procedura premere il tasto **↵**. Se si desidera modificare il valore del livello di uscita agire sui tasti **◀ ▶** e confermare premendo il tasto **↵**.



ATTENZIONE

Impostare livelli di uscita superiori a quello ottenuto con **AUTO-TUNING** potrebbe portare ad un degrado della qualità dei segnali.

Programmazione manuale

```
TUNING
AUTO      MAN
```

Per iniziare la programmazione manuale posizionare il cursore --- su **MAN** mediante il tasto ▶ e premere ← per procedere.



Da qualsiasi posizione dei menu **INPUT** per tornare direttamente al menu principale premere contemporaneamente i tasti ◀ ▶

INGRESSO FM/BI

```
INPUT FM/BI
```

Se si desidera impostare i parametri dell'ingresso **FM/BI** premere ← ed accedere al relativo menu.

ATTENUATORE ING. FM/BI

```
INPUT FM/BI
>ATTN: 12dB
```

Per selezionare l'attenuazione dell'ingresso posizionare il selettore > in corrispondenza di **ATTN**, confermare premendo ← e agire sui tasti ◀ ▶ selezionare il valore desiderato.

Regolabile 0/12/24dB

```
INPUT FM/BI
```

Per tornare al menu principale di programmazione premere una volta ◀ seguito da ←.

INGRESSO VHF [1]

```
INPUT VHF 1
```

Se si desidera impostarne i parametri dell'ingresso **INPUT VHF 1** premere ← ed accedere al menu.

Canali in ingresso: E5... E13

Canali in uscita: E5... 69

TELEALIMENTAZIONE

```
INPUT VHF 1
>DC : OFF
```

Per abilitare la tele-alimentazione dall'ingresso premere ←, agire sui tasti ◀ ▶ per selezionare **ON** (accesa) oppure **OFF** (spenta). Confermare premendo ←.

La tensione di tele-alimentazione pre-impostata è 12Volt. Può essere modificata in 24Volt nel menu **ADVANCED**.

PREAMPLI INGRESSO

```
DC : OFF
>PREAMP: OFF
```

Selezionabile OFF= 0dB
ON= 20dB

Premere ▶ e per posizionare il selettore funzione > su **GAIN** e premere ← per attivare il cursore di modifica valore ---, selezionare il guadagno desiderato mediante i tasti ◀ ▶, per confermare premere ←.

In caso di segnali d'antenna di livello elevato è consigliabile spegnere il pre-amplificatore d'ingresso selezionando **OFF**.

FILTRAGGIO MUX SINGOLO

```
PREAMP: ON  
>ADD 1 CH
```

Utilizzare i tasti ◀ ▶ per posizionare il selettore funzione > su **ADD 1 CH** e premere ↵.

```
PREAMP: ON  
> 5-> 5 L 65
```

Selezionare il canale desiderato agendo sui tasti ◀ ▶ e confermare premendo due volte ↵.

```
PREAMP: ON  
> 5-> 5 L 65
```

Il valore L indica il livello d'ingresso del MUX selezionato in dBµV.

FILTRO DAB

```
PREAMP: ON  
> VHF-DAB
```

Per selezionare un unico filtro da 65 MHz per i servizi DAB scorrere oltre il filtro E13.

CONVERSIONE MUX

```
PREAMP: ON  
> 5-> 5 L 65
```

```
PREAMP: ON  
> 5-> 8 L 65
```

Se si desidera utilizzare la funzione di conversione di un MUX singolo, selezionare il canale d'entrata mediante i tasti ◀ ▶ sotto la prima cifra e confermare il canale di entrata premendo il tasto ↵. Selezionare il canale di convertito in uscita tramite i tasti ◀ ▶ e confermare premendo ↵.



Per tutti gli ingressi è possibile effettuare conversioni in uscita fino al canale UHF 69.

FILTRAGGIO DUE MUX

```
ADD 1 CH  
>ADD 2 CH
```

```
PREAMP: ON  
> 9<>10 L 65
```

Per aggiungere un filtro per due canali che contenga due MUX adiacenti premere ▶ e selezionare **ADD 2 CH** e confermare premendo ↵. Selezionare con i tasti ◀ ▶ il primo dei due canali e automaticamente il secondo canale aggiuntivo comparirà nella seconda posizione. Per finire confermare premendo ↵.

SOVRAPPOSIZIONE FILTRI

```
8<> 8*L 65  
>10<> 8*L 70
```

La selezione di due o più filtri che prevedono lo stesso MUX di uscita viene segnalata con il simbolo *.

CANCELLAZIONE FILTRO

```
CH DELETED
```

Selezionare il filtraggio MUX o la conversione che si desidera cancellare posizionando il selettore di funzione > con ◀ ▶ e premere ↵ per 5 secondi.

INGRESSO [2] UHF

INPUT UHF 2

Canali in ingresso: 21... 60

Canali in uscita: E5... 69

Per impostarne i parametri dell'ingresso **INPUT 2 UHF** premere \leftarrow ed accedere al menu.

Per tutte le impostazioni valgono le procedure descritte per l'ingresso [1].

INGRESSO [3] UHF

INPUT UHF 3

Canali in ingresso: 21... 60

Canali in uscita: E5... 69

Per impostarne i parametri dell'ingresso **INPUT 3 UHF** premere \leftarrow ed accedere al menu.

Per tutte le impostazioni valgono le procedure descritte per l'ingresso [1].

INGRESSO [4] UHF

INPUT UHF 4

Canali in ingresso: 21... 60

Canali in uscita: E5... 69

Per impostarne i parametri dell'ingresso **INPUT 4 UHF** premere \leftarrow ed accedere al menu.

Per tutte le impostazioni valgono le procedure descritte per l'ingresso [1].

SELEZIONE LIV. DI USCITA

OUTPUT

Regolabile da 93 a 113dB μ V

Premere \blacktriangleright per selezionare il menu **OUTPUT** e confermare con \leftarrow per visualizzare il livello impostato.

OUTPUT
>LEV: 110dB μ V

Per modificare il livello premere ancora \leftarrow e modificare il valore numerico contrassegnato dal cursore . Per confermare premere nuovamente \leftarrow .

SLOPE UHF

LEV: 110dB μ V
>SLP: 5dB

Regolabile da 0 a 5dB

Per modificare la pendenza di uscita **SLOPE** selezionare SLP e premere \leftarrow , agire sui tasti \blacktriangleleft \blacktriangleright per modificare il valore e premere \leftarrow per confermare.

SLOPE VHF

SLP: 5dB
>VHF: - 10dB

Regolabile da 0 a -10dB

Per modificare il guadagno della banda VHF selezionare **VHF** e premere \leftarrow , agire sui tasti \blacktriangleleft \blacktriangleright per modificare il valore e premere \leftarrow per confermare.

IMPOSTAZIONI AVANZATE

```
ADVANCED
```



Da qualsiasi posizione del menu **ADVANCED** per tornare direttamente al menu principale premere contemporaneamente i tasti $\nabla\Delta$

TENSIONE DI TELEALIMENTAZIONE

```
ADVANCED  
>DC: 12V
```

```
ADVANCED  
>DC: 24V
```

Selezionare la funzione di impostazione della tensione **DC** e premere \leftarrow , utilizzare i tasti \leftarrow \rightarrow per scegliere la tensione 12Volt oppure 24Volt e confermare premendo \leftarrow .

PASSCODE DI PROTEZIONE

```
DC : 12V  
>PSW: 000
```

```
DC : 12V  
>PSW: 000
```

Selezionare **PSW** e premere \leftarrow , utilizzare i tasti \leftarrow \rightarrow per scegliere il valore numerico della prima cifra a destra e confermare con \leftarrow . Per le successive due cifre ripetere l'operazione e premere \leftarrow per confermare.

AMPIEZZA FILTRI

```
PSW: 000  
>BW : 8MHz
```

Reg. 6/7/8/9/10MHz

Selezionare **BW** e premere \leftarrow , utilizzare i tasti \leftarrow \rightarrow per modificare l'ampiezza di tutti i filtri programmati. Premere \leftarrow per confermare.

SOGLIA THR

```
PSW: 000  
>THR: 55dBuV
```

Regolabile da 45 a 90dBuV

Selezionare la funzione di impostazione della soglia minima di lavoro **THR** dell'**AUTO-TUNING** e premere \leftarrow , utilizzare i tasti \leftarrow \rightarrow per modificare il valore, premere \leftarrow per confermare.

FUNZIONE FAST C.A.G.

```
THR: 55dBuV  
>FAST: OFF
```

```
THR: 55dBuV  
>FAST: ON
```

Se si desidera una risposta più rapida del Controllo Automatico del Guadagno **C.A.G.** alle variazioni dei segnali agli ingressi. Selezionare la funzione **FAST** e attivare **ON**.

RESET DSP35-4G

```
THR: 55dBuV  
>RESET
```

```
RESET?  
YES      NO
```

```
RESET OK
```

Selezionare la funzione di **RESET** e premere **↵** per accedere ad un secondo menu di sicurezza **RESET?** Se si desidera cancellare tutte le impostazioni e ripristinare la centrale **DSP35-4G** allo stato originale confermare **YES** premendo nuovamente **↵**. Per qualche secondo il display mostrerà il messaggio **RESET OK** a conferma dell'avvenuta operazione di cancellazione.

Se si desidera annullare l'operazione di cancellazione dati selezionare **NO** con il tasto **▶** e confermare con **↵**.

FUNZIONE MONITOR

```
RESET  
>MONIT: OFF
```

La funzione **MONITOR** attiva una procedura di monitoraggio che verifica in livello d'ingresso di ciascun MUX selezionato sia superiore alla soglia minima d'ingresso **THR**. Se il livello misurato di uno o più MUX risulta inferiore alla soglia **THR** i filtri corrispondenti vengono automaticamente disattivati. Se successivamente il livello del o dei MUX ritornano sopra il livello di soglia minima **THR** i filtri vengono automaticamente riattivati.



Per evitare effetti indesiderati si raccomanda di utilizzare la funzione monitor con cautela e verificando il corretto livello di soglia minima **THR**.

SERIALE DSP35-4G

```
RESET  
>SNBR: 00001
```

Il numero riportato a destra della sigla **SNBR** rappresenta il codice seriale univoco del prodotto.

SELEZIONE EXIT

```
EXIT
```

```
EXIT  
YES      NO
```

Per concludere selezionare il menu **EXIT**, confermare premendo **↵** e selezionare con **◀ ▶** **YES** confermare con **↵** per confermare l'uscita dal menu programmazione.

Se si desidera annullare selezionare **NO**, confermare con **↵** e riprendere la programmazione.

Messaggi d'errore

DC NOT VALID

Messaggio che indica che la tensione di alimentazione della centrale non è corretta. Verificare eventuali guasti dell'alimentatore YS25-1501250.

OVERCURRENT!

Messaggio che indica un corto circuito oppure un sovraccarico ad almeno un'ingresso con la telealimentazione attiva. Rimuovere la causa del problema oppure spegnere la telealimentazione.

Programmazione da PC

La centrale DSP35-4G può essere programmata anche dall'applicazione **LEMGUI** realizzata per PC Windows compatibili, scaricabile gratuitamente dall'area download del sito internet www.lemeletronica.it

Requisiti Hardware

PC Windows compatibile dotato di porta USB

Processore 800MHz o superiore

256Mb RAM

Cavo USB A-B

Requisiti Software

Sistema operativo WindowsXP SP2 o superiore.

Microsoft Framework .NET 3.5* o superiore e relativo langpack

Scaricabile gratuitamente dal sito internet Microsoft

Nota:

Per il proprio funzionamento **LEMGUI** richiede l'applicativo Framework.NET 3.5 o successivo. Questa applicazione fa parte del sistema operativo Windows e normalmente è già installata sul PC e richiede solo la sua attivazione. In caso contrario Framework .NET può essere scaricato gratuitamente dal sito internet Microsoft. Una volta installato il programma Framework.NET procedere al lancio del programma langpackITA.exe necessario se il sistema operativo è in lingua italiana.

Programmazione da SmartPhone/Tablet Android

Requisiti

La centrale **DSP35-4G** può essere programmata anche mediante la versione **LEMGUI** realizzata per dispositivi Android.

Prima di procedere verificare che al porta USB del dispositivo che volete utilizzare per la programmazione supporti la modalità OTG (On The Go). Per tale scopo consultare i manuali di utilizzo dello smartphone/tablet, in mancanza è possibile verificare la compatibilità OTG con una APP gratuita denominata USB OTG Checker scaricabile dal portale Google Play.

Se il vostro dispositivo Android risulta essere utilizzabile in modalità OTG potete scaricare e installare l'applicazione gratuita **LEMGUI** dal portale Google Play.

Per il collegamento e la programmazione della centrale **DSP35-4G** è necessario disporre di un cavo adattatore USB-OTG.

Procedura

- 1 Accendere la **DSP35-4G** e attendere il completamento della procedura di **BOOTING**.
- 2 Connettere con l'apposito cavo adattatore USB-OTG la porta USB del vostro dispositivo Android con la porta USB integrata nella centrale **DSP35-4G**.
- 3 Se la procedura di connessione è stata completata correttamente l'applicazione **LEMGUI** si avvierà automaticamente consentendo tutte le operazioni di programmazione.

Etichetta con seriale e dati tracciabilità

AA1000015019-X1020L

AA	10000	1	50	19	-X	10	20	L
└──┬──┘	└──┬──┬──┬──┬──┘	└──┘	└──┘			└──┬──┘	└──┬──┘	
Articolo	N° Seriale	Sett. Produz.	Anno Produz.			Rel. HW	Rel. FW	